

RELOJ EXTERIOR ANÁLOGICO

PROFILINE

El Profiline es nuestro reloj analógico premium para exteriores. Cuenta con un concepto de carcasa modular y estilosa elaborado con un perfil de aluminio impermeable, un acabado de calidad y una estructura de fácil montaje y mantenimiento.



SU RELOJ PROFILINE EN 7 PASOS

Para que su reloj Profiline satisfaga todas sus necesidades, puede ensamblar los componentes de manera individual. Naturalmente, nuestros especialistas con gusto lo ayudarán.

1. ¿Desea un reloj que se ilumine?

ILUMINACIÓN

Usted podrá escoger entre un reloj Profiline luminoso o convencional:

CÓDIGO	ILUMINACIÓN
PL0	sin
PL2	LED

2. ¿De qué tamaño desea su reloj?

TAMAÑO

El reloj Profiline está disponible en tres diámetros. La distancia de lectura varía según la esfera, la iluminación, etc. El ángulo de visión es de 160 grados.

Ø	DISTANCIA DE LECTURA
50 cm	55-60m
60 cm	65-70m
80 cm	85-90m

3. ¿Qué forma desearía?

FORMA

Podrá escoger un reloj Profiline con acabado una cara y doble cara :

CÓDIGO	FORMA
R1	redondeado, una cara
R2	redondeado, doble cara



4.

El reloj analógico Profileline ofrece múltiples variantes de código horario. Elija la suya:

CÓDIGO HORARIO

Código	Código horario	Ø	Alimentación	Agujas	Mecanismo	Consumo como máximo	Precisión (sincronizado)	Perdida de señal
MOBALINE AUTODIRIGIDO: MXX								
M16	MOBALine	50-80	MOBALine	h/m	SAM 100t	< 20mA @ >17VAC (0.34W)	<+/- 100ms	MOBALine: Posición 12:00 después de 24 horas
M18	MOBALine	50-80	MOBALine	h/m/s	SEM 100t	< 30mA @ >17VAC (0.51W)	<+/- 100ms	DCF active: Posición 12:00 después de 7 días
NTP (LAN) AUTODIRIGIDO (CON UNICAST Y MULTICAST): NXX								
N11	NTP	50-80	PoE	h/m	NBU 190t PoE	PoEclass 2: <1.6W ³ / <3.2W ⁴	<+/- 50ms	Posición 12:00 después de 24 horas
N13	NTP	50-80	PoE	h/m/s	NBU 190t S PoE			
N01	NTP	50-80	230V (24VDC)	h/m	NBU 190t 24 + PS24	< 60mA @ 24VDC (<1.44W)	<+/- 50ms	Posición 12:00 después de 24 horas
N03	NTP	50-80	230V (24VDC)	h/m/s	NBU 190t S 24 + PS24			
IMPULSOS POLARIZADOS: IXX								
I02	Impulso min.	50-80	Impulso 12-60V	h/m	NU 90t	-6mA @ 24VDC (0.14W)	-	Parada
I06	Impulso min.	50-80	Impulso 12-60V	h/m/s	NU 90t SYN	6mA @ 24VDC (0.14W) 10mA @ 230VAC (<2W)	-	Parada
I21	Impulso min.	50-80	Impulso 12-60V 45-265VAC	h/m/s	IBU 190t S	30mA @ 230VAC (<6.9W)	-	Parada
SERIAL: SXX								
S01	Serial	50-80	230V	h/m	SU 190t 230	50mA @ 24VDC (<1.2W)	<+/- 100ms	Posición 12:00 después de 24 horas
S03	Serial	50-80	230V	h/m/s	SU 190t S 230	12mA @ 230VAC (<3W)		
IRIG/AFNOR: TXX								
T51	IRIG/AFNOR	50-80	230V	h/m	ATBU 190t 230	10mA @ 230VAC (<2.3W)	<+/- 100ms	Posición 12:00 después de 24 horas
T53	IRIG/AFNOR	50-80	230V	h/m/s	ITBU 190t S 230			
GPS / DCF 77 / MSF / WTD DISTRIBUCIÓN HORARIA INALÁMBRICA: RXX								
R01	DCF / MSF ²	50-80	230V	h/m	BU 190t 230	230VAC (<3W)	<+/- 100ms	Posición 12:00 después de 7 días
R04	DCF / MSF ²	50-80	230V	h/m/s	BU 190t S 230			
R26	DCF 77 ¹	50-80	Batería de litio	h/m	FU 192t	-	<+/- 100ms	Posición 12:00 después de 7 días
R29	DCF 77 ^{1,5}	50-80	Batería de litio	h/m	FU 192t + BU 192t + CC	-	<+/- 100ms	Posición 12:00 después de 7 días
R30	DCF 77 ¹	50-80	Batería de litio	h/m	BU 192t + AD 192.5	-	<+/- 100ms	Posición 12:00 después de 7 días
R31	DCF 77 ^{1,5}	50-80	Batería de litio	h/m	2xBU 192t + AD 192.5 + CC	-	<+/- 100ms	Posición 12:00 después de 7 días
R51	GPS ⁶	50-80	Batería de litio	h/m	GU 192t V2	-	<+/- 200ms	Posición 12:00 después de 53 días
R54	GPS ⁶	50-80	Batería de litio	h/m	GU 192t V2 + BU 192t + CC	-	<+/- 200ms	Posición 12:00 después de 53 días
CUARZO: QXX								
Q02	Cuarzo	50-80	Batería de litio	h/m	QU 192t	-	<+/- 4min/y ⁷	-
Q03	Cuarzo ⁵	50-80	Batería de litio	h/m	QU 192t + BU192t + CC	-	<+/- 4min/y ⁷	-
CLOCK CONTROLLER (CON CONTROL DE ILUMINACIÓN): CXX								
C01	MOBALine	50-80	230 VAC	h/m	SAM 100t + DCC	0.55A @ >230VAC (<20W)	<+/- 100ms	MOBALine: Posición 12:00 después de 24 horas
C03	MOBALine	50-80	230 VAC	h/m/s	SEM 100t + DCC		<+/- 100ms	DCF active: Posición 12:00 después de 7 días
C09	NTP	50-80	230 VAC/PoE	h/m	SAM 100t + NCC	0.55A @ >230VAC (<20W)	<+/- 100ms	
C11	NTP	50-80	230 VAC/PoE	h/m/s	SEM 100t + NCC	PoE, clase 4, <22W	<+/- 100ms	

¹ antena y receptor interna (únicamente por relojes no luminosos) ² sin antena, requiere antena externa ³ reloj una cara
⁴ reloj doble cara, cascada ⁵ para relojes doble cara, cable de la cascada incluido ⁶ mini antena magnética y receptor ⁷ sin sincronización

Para variantes especiales de reloj o código horario véase el documento TE-800800 en www.mobatime.com en la zona de clientes

5.

Elija suya esfera:

ESFERA



esfera 120



esfera 300



esfera 315

6. ¿Cuál es el tipo de cristal adecuado?

TIPO DE CRISTAL

En función del uso, usted dispone de dos opciones de cristal.

Cristal mineral (código 1)

Resistente a los lanzamientos de bolas (código 2)

7. Elija suya montaje:

MONTAJE

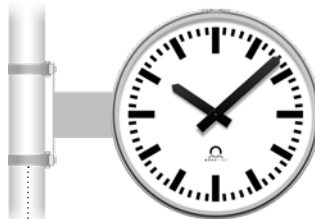


00
Montaje de pared (E)
Para relojes de una cara.

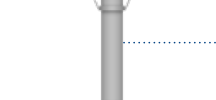
10
Brazo de pared (WA)
Para relojes de doble cara.



20
Suspensión de techo (DA)
Para relojes de doble cara.



30
Montaje en mástil lateral (SM)
Para relojes de doble cara.
Ø 50/60



40
Montaje en mástil central (ZM)
Para relojes de doble cara.

SU RELOJ PROFILINE ESTÁ DETERMINADO

Ahora puede pedir su reloj Profiline y determinar el código correspondiente para ello. Ingrese la abreviatura para cada componente de su elección en el cuadro blanco y descubra así el código de su reloj Profiline. Este sirve como código de pedido o como base para pasos adicionales.

1. Iluminación Código

2. Tamaño Ø cm

3. Forma Código

4. Código horario Código

5. Esfera Código

6. Tipo de cristal Código

7. Montaje Código

Número secuencial Código

Ejemplo de código de pedido



	1.	2.	3.	4.	5.	6.	7.
Profiline	PL0.	60.	R1.	M16.	300.	1.	00.
no iluminación							0000
Ø 60cm							
redondo, una cara							
mecanismo SAM 100t							
esfera 300							
cristal mineral							
sopORTE de pared							
número secuencial ¹⁾							

¹⁾ El número secuencial indica modelos especiales (p. ej. relojes con esfera especial). Indique el número secuencial 0000 (modelo estándar) al realizar su pedido; en caso de modelo especial, nosotros lo ajustaremos. Los modelos especiales pueden volverse a pedir en cualquier momento indicando el número secuencial.

Propiedades generales

Las siguientes propiedades se aplican a todos los relojes Profiline:

Caja	Aluminio con recubrimiento de polvo (RAL 9006)
------	--

NORMAS

*Según el mecanismo utilizado en su reloj Profiline,
se seguirán las siguientes normas:*

MECANISMO(S)	NORMAS
SAM 100t SEM 100t	2011/65/EU / 2014/30/EU / 2014/35/EU / 2016/797/EU / EN 50121-4 / EN 60950-1 / EN 61000-6-2 / EN 61000-6-3
NBU 190t PoE NBU 190t S PoE NBU 190t 24 NBU 190t S 24	2011/65/EU / 2014/30/EU / 2014/35/EU / 2016/797/EU / EN 50121-4 / EN 60950-1 / EN 61000-6-2 / EN 61000-6-4
NU 90t NU 90t SYN	2011/65/EU / 2014/30/EU / EN 61000-6-2 / EN 61000-6-3
IBU 190t S	2011/65/EU / 2014/30/EU / 2014/35/EU / 2016/797/EU / EN 50121-4 / EN 60950-1 / EN 61000-6-3
SU 190t 230 SU 190t S 230	2011/65/EU / 2014/30/EU / 2014/35/EU / 2016/797/EU / EN 50121-4 / EN 60950-1 / EN 61000-6-1 / EN 61000-6-3
ATBU 190t 230 ITBU 190t S 230	2011/65/EU / 2014/30/EU / 2014/35/EU / 2016/797/EU / EN 50121-4 / EN 60950-1 / EN 61000-6-2 / EN 61000-6-3 / IPPS
BU 192t FU 192t QU 192t	2011/65/EU / 2014/30/EU / EN 61000-6-2 / EN 61000-6-3
BU 190t 230 BU 190t S 230	2011/65/EU / 2014/30/EU / 2014/35/EU / 2016/797/EU / EN 50121-4 / EN 60950-1 / EN 61000-6-1 / EN 61000-6-3
GU 192t V2	2011/65/EU / 2014/30/EU / 2016/797/EU / EN 50121-4 / EN 61000-6-2 / EN 61000-6-3

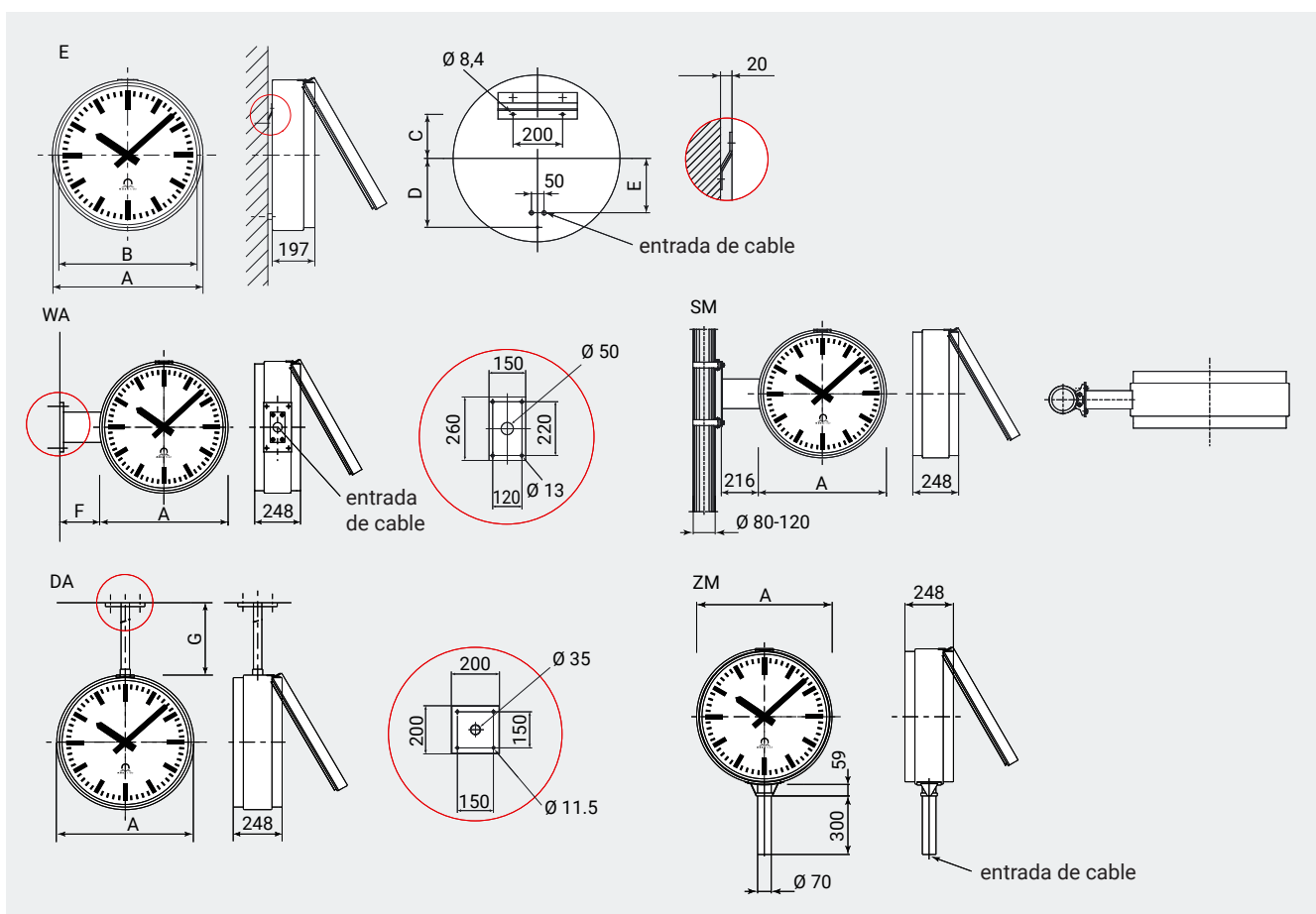
Todos los relojes Profiline cumplen las normas CE, RoHS y REACH.

DATOS TÉCNICOS

DATOS TÉCNICOS	PROFILINE
Entorno operativo	-30 a +70 °C (humedad relativa del 0 al 95 %, sin condensación)
Grado de protección	IP 54

Ø	E						WA		DA		SM	ZM
	A	B	C	D	E	Peso	F	Peso	G	Peso	Peso	Peso
50	581	526	102	220	170	16	210	27	500	27	28	28
60	694	639	152	280	220	23	210	38	600	38	39	39
80	902	847	202	380	270	37	315	52	800	63	-	64

Todas las dimensiones se indican en mm y los pesos en kg.



LS-800078.28 / 2025

¿Tiene alguna pregunta?
Con gusto lo ayudamos.

Moser-Baer AG | Spitalstrasse 7 | CH-3454 Sumiswald
Tel. +41 34 432 46 46 | Fax +41 34 432 46 99
info@mobatime.com | www.mobatime.com



Las especificaciones del producto están sujetas a cambios sin previo aviso.